

Bedienungsanleitung

Kabelgranulieranlagen T260



Allgemeine Beschreibung

Verwenden Sie das Gerät nur nach sorgfältigem Lesen und Verstehen dieser Anleitung.

Die in diesem Handbuch verwendeten Begriffe „Gerät“ oder „Produkt“ beziehen sich auf die Abisoliermaschine. Dieses Handbuch soll Ihnen helfen, das Gerät sicher und effizient zu nutzen. Das Produkt wurde nach höchsten Qualitätsstandards mit modernster Technologie entwickelt. Verwenden Sie das Gerät ausschließlich gemäß den Anweisungen und führen Sie regelmäßige Wartungsmaßnahmen durch, um eine lange Lebensdauer und einen störungsfreien Betrieb zu gewährleisten. Die technischen Daten entsprechen dem aktuellen Stand. Der Hersteller behält sich jedoch Änderungen zur Qualitätsverbesserung vor. Diese Abisoliermaschine wurde speziell von der J.L.Sun GmbH entwickelt und eignet sich sowohl für Hochspannungskabel als auch für herkömmliche Kabel. Die Maschine zeichnet sich durch einfache Einstell- und Regulierungsmöglichkeiten aus.

Anschrift des Herstellers:

Senduo Recycle Machinery CO.,LTD.
Building 3, Huifeng Technology Industrial Zone
Fengjiang Street, Luqiao Town
Taizhou City Zhejiang China

EU Verantwortliche Person:

J.L.Sun GmbH
Hans-Meid-Str. 5
Pforzheim 75173
Deutschland
j_l_sun@yahoo.de
00491799410364
www.jlsun.de

1. Sicherheit bei der Verwendung

Lesen Sie alle Sicherheitshinweise und alle Anweisungen. Die Nichtbeachtung der Warnhinweise und Anweisungen kann zu einem elektrischen Schlag, Brand und/oder schweren Verletzungen oder sogar zum Tod führen.

1.1 Legende



Das Produkt entspricht den einschlägigen Sicherheitsnormen.



Lesen Sie vor dem Gebrauch die Gebrauchsanweisung.



Das Produkt muss recycelt werden.



WARNUNG! oder **VORSICHT!** oder **HINWEIS!** Anwendbar auf die gegebene Situation. (allgemeines Warnzeichen)



Tragen Sie einen Gehörschutz. Die Exposition gegenüber lautem Lärm kann zu Hörverlust führen.



Schutzbrille tragen.



Tragen Sie eine Staubmaske (Schutz der Atemwege).



Es sind Schutzhandschuhe zu tragen.



Tragen Sie einen Kopfschutz.



Tragen Sie Fußschutz.



Wache benutzen.



Tragen Sie Schutzkleidung.



ACHTUNG! Drehende Teile, Verhedderungsgefahr!



ACHTUNG! Quetschgefahr für die Hände!



Halten Sie die Hände vom Messer fern, während das Gerät läuft. Tragen Sie bei der Wartung eine ANSI-geprüfte Schutzbrille, strapazierfähige Arbeitshandschuhe und eine Staubmaske bzw. ein Atemschutzgerät.



Nothalt!



Nur in Innenräumen verwenden.



HINWEIS! Die Zeichnungen in diesem Handbuch dienen nur zur Veranschaulichung und können in einigen Details vom tatsächlichen Produkt abweichen.

1.2 Elektrische Sicherheit

- a) Der Stecker muss ohne Modifikation in die Steckdose passen. Veränderungen am Stecker sind unzulässig, da die Verwendung von Originalsteckern und passenden Steckdosen das Risiko eines elektrischen Schlags deutlich verringert.
- b) Vermeiden Sie den Kontakt mit geerdeten Objekten wie Rohren, Heizkörpern, Boilern oder Kühlschränken. Der Kontakt mit geerdeten Geräten birgt ein erhöhtes Risiko für elektrische Schläge, insbesondere bei Feuchtigkeit, Regen oder nassen Oberflächen. Eindringendes Wasser kann sowohl das Gerät beschädigen als auch die Gefahr eines Stromschlags erhöhen.
- c) Berühren Sie das Gerät niemals mit feuchten oder nassen Händen.
- d) Verwenden Sie das Kabel ausschließlich bestimmungsgemäß. Verwenden Sie es nicht zum Tragen des Geräts oder zum Herausziehen des Steckers aus der Steckdose. Halten Sie das Kabel fern von Wärmequellen, Öl, scharfen Kanten und beweglichen Teilen. Beschädigte oder verknotete Kabel stellen ein erhebliches Risiko für elektrische Schläge dar.
- e) Benutzen Sie das Gerät nicht, wenn das Netzkabel beschädigt ist oder sichtbare Verschleißerscheinungen aufweist. Ein defektes Kabel muss von einer qualifizierten Fachkraft oder einer autorisierten Kundendienststelle ersetzt werden.
- f) Um einen Stromschlag zu vermeiden, dürfen Kabel, Stecker oder das Gerät selbst nicht in Wasser oder andere Flüssigkeiten eingetaucht werden. Verwenden Sie das Gerät nicht auf nassen Oberflächen.
- g) Tauchen Sie das Gerät beim Reinigen niemals in Wasser oder andere Flüssigkeiten.
- h) Verwenden Sie das Gerät nicht in sehr feuchten Umgebungen oder in direkter Nähe zu Wassertanks.

1.3 Sicherheit am Arbeitsplatz

- a) Sauberkeit und Beleuchtung: Halten Sie den Arbeitsplatz stets sauber und gut beleuchtet. Ein unaufgeräumter oder schlecht beleuchteter Arbeitsplatz erhöht das Risiko von Unfällen. Arbeiten Sie umsichtig, beobachten Sie die Umgebung und nutzen Sie Ihren gesunden Menschenverstand.
- b) Vermeidung explosionsgefährdeter Umgebungen: Betreiben Sie das Gerät niemals in explosionsgefährdeten Bereichen, z. B. in der Nähe von brennbaren Flüssigkeiten, Gasen oder Staub. Das Gerät kann Funken erzeugen, die Staub oder Dämpfe entzünden könnten.
- c) Handeln bei Schäden oder Störungen: Schalten Sie das Gerät bei Schäden oder Funktionsstörungen sofort aus und melden Sie den Vorfall umgehend einem Vorgesetzten.
- d) Unsicherheiten bei der Funktion: Wenden Sie sich bei Unsicherheiten zur Funktionalität des Geräts oder bei erkannten Schäden direkt an das Service-Center des Herstellers.
- e) Reparaturen: Reparaturen dürfen ausschließlich von der Kundendienststelle des Herstellers durchgeführt werden. Versuchen Sie keinesfalls, das Gerät eigenständig zu reparieren.
- f) Brandbekämpfung: Verwenden Sie im Falle eines Brandes einen Pulver- oder Kohlendioxid-Feuerlöscher (CO₂), der speziell für stromführende Geräte geeignet ist.
- g) Einschränkung des Zutritts: Kindern und unbefugten Personen ist der Zugang zum Arbeitsplatz strikt untersagt, da Ablenkungen die Kontrolle über das Gerät gefährden können.
- h) NOT-AUS-Schalter: Nutzen Sie den NOT-AUS-Schalter, wenn Verletzungs-, Unfall- oder Schadensgefahr besteht.

- i) Sicherheitsetiketten: Überprüfen Sie regelmäßig die Lesbarkeit der Sicherheitsetiketten. Unleserliche Etiketten müssen umgehend ersetzt werden.
- j) Aufbewahrung der Anleitung: Bewahren Sie dieses Handbuch sorgfältig auf. Bei Weitergabe des Geräts an Dritte ist die Bedienungsanleitung mitzugeben.
- k) Verpackungselemente sicher lagern: Lagern Sie Verpackungsteile und kleine Montageteile an einem kindersicheren Ort.
- l) Halten Sie das Gerät stets außer Reichweite von Kindern und Tieren.
- m) Einhaltung zusätzlicher Anweisungen: Wenn das Gerät in Verbindung mit anderen Geräten verwendet wird, sind auch die Gebrauchsanweisungen der anderen Geräte zu beachten.

1.4 Eigenschutz

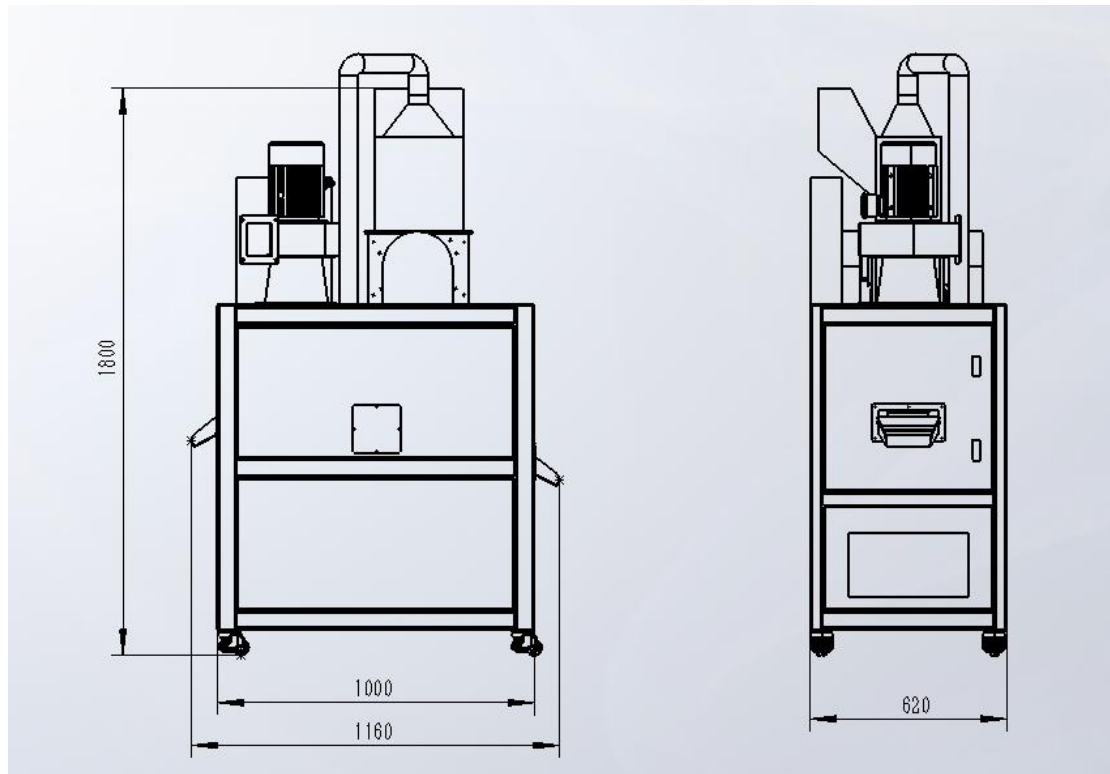
- a) Verzicht bei Beeinträchtigungen: Benutzen Sie das Gerät nicht, wenn Sie müde oder krank sind oder unter dem Einfluss von Alkohol, Betäubungsmitteln oder Medikamenten stehen, die Ihre Fähigkeit zur sicheren Bedienung des Geräts erheblich beeinträchtigen könnten.
- b) Qualifizierte Bedienung: Das Gerät darf nur von Personen bedient werden, die körperlich in der Lage sind, es sicher zu handhaben, die ordnungsgemäß geschult wurden, die diese Betriebsanleitung gelesen haben und die eine Unterweisung in Arbeitsschutz erhalten haben.
- c) Konzentration und Aufmerksamkeit: Verwenden Sie bei der Arbeit mit dem Gerät Ihren gesunden Menschenverstand und bleiben Sie aufmerksam. Vorübergehender Konzentrationsverlust kann zu schweren Verletzungen führen.
- d) Persönliche Schutzausrüstung: Tragen Sie die in Abschnitt 1 (Legende) empfohlene persönliche Schutzausrüstung. Die richtige und zugelassene Schutzausrüstung minimiert das Verletzungsrisiko erheblich.
- e) Vermeidung von unbeabsichtigtem Start: Stellen Sie sicher, dass der Schalter auf der Position "OFF" steht, bevor Sie das Gerät an eine Stromquelle anschließen, um ein versehentliches Einschalten zu verhindern.
- f) Balance und Stabilität: Überschätzen Sie Ihre Fähigkeiten nicht. Achten Sie auf eine stabile Haltung und Ihr Gleichgewicht, um eine bessere Kontrolle über das Gerät in unerwarteten Situationen zu gewährleisten.
- g) Vermeidung von Gefahren durch lose Gegenstände: Tragen Sie keine weite Kleidung oder Schmuck, und halten Sie Haare, Kleidung und Handschuhe von den beweglichen Teilen fern. Lose Gegenstände können sich in den beweglichen Teilen verfangen und Verletzungen verursachen.
- h) Entfernen von Werkzeugen: Stellen Sie sicher, dass alle Einstellwerkzeuge oder Schraubenschlüssel entfernt sind, bevor Sie das Gerät einschalten. Zurückgelassene Werkzeuge in beweglichen Teilen können zu Verletzungen führen.
- i) Sicherheit von Kindern: Das Gerät ist kein Spielzeug. Kinder müssen stets beaufsichtigt werden, um sicherzustellen, dass sie das Gerät nicht verwenden oder damit spielen.

1.5 Sichere Verwendung des Geräts

- a) Stellen Sie sicher, dass das Rad fest installiert ist, und verwenden Sie die für die jeweilige Aufgabe geeigneten Werkzeuge. Ein passendes Gerät erfüllt die vorgesehenen Aufgaben effizienter und sicherer.

- b) Verwenden Sie das Gerät nicht, wenn der EIN/AUS-Schalter defekt ist. Geräte, die sich nicht zuverlässig ein- und ausschalten lassen, dürfen nicht betrieben werden und müssen repariert werden.
- c) Trennen Sie das Gerät vor allen Einstellungs-, Reinigungs- und Wartungsarbeiten von der Stromversorgung, um das Risiko einer unbeabsichtigten Aktivierung zu minimieren.
- d) Sicherer Aufbewahrungsort: Bewahren Sie das Gerät ungenutzt an einem sicheren Ort auf, fern von Kindern und Personen, die mit dem Gerät nicht vertraut sind oder die Bedienungsanleitung nicht gelesen haben.
- e) Halten Sie das Gerät stets in einwandfreiem Zustand. Überprüfen Sie es vor jedem Gebrauch auf Schäden oder Defekte, insbesondere auf gerissene Teile oder andere Faktoren, die den sicheren Betrieb beeinträchtigen können. Lassen Sie beschädigte Geräte vor der Nutzung reparieren.
- f) Lagern Sie das Gerät stets außerhalb der Reichweite von Kindern.
- g) Reparaturen oder Wartungsarbeiten dürfen ausschließlich von qualifiziertem Fachpersonal und unter Verwendung von Originalersatzteilen durchgeführt werden, um die sichere Verwendung zu gewährleisten.
- h) Entfernen Sie keine werkseitig angebrachten Schutzvorrichtungen, und lösen Sie keine Schrauben, um die Unversehrtheit des Geräts zu bewahren.
- i) Überlasten Sie das Gerät nicht, um Überhitzung und Schäden an den Antriebselementen zu verhindern.
- j) Berühren Sie keine beweglichen Teile oder Zubehörteile, es sei denn, das Gerät ist vollständig von der Stromversorgung getrennt.
- k) Bewegen, verstellen oder drehen Sie das Gerät nicht während des Betriebs.
- l) Lassen Sie das Gerät während des Betriebs nicht unbeaufsichtigt.
- m) Reinigen Sie das Gerät regelmäßig, um die Ansammlung von hartnäckigem Schmutz zu vermeiden.
- n) Arbeiten Sie immer nur an einem Werkstück zur gleichen Zeit.
- o) Das Gerät ist kein Spielzeug. Kinder dürfen Reinigungs- oder Wartungsarbeiten nur unter Aufsicht eines Erwachsenen durchführen.
- p) Es ist verboten, in die Struktur oder die Parameter des Geräts einzugreifen oder diese zu verändern.
- q) Halten Sie das Gerät stets von Feuer- und Wärmequellen fern.
- r) Decken Sie die Lüftungsöffnungen des Geräts nicht ab.
- s) Stecken Sie niemals Finger oder Hände in die Kabel- oder Drahtschneidekanäle, solange das Gerät eingeschaltet ist.
- t) Entfernen Sie nach jedem Gebrauch überschüssigen Staub, Schmutz, Fett oder andere Rückstände vom Gerät.

2. Technische Daten



Modell: T260

Abmessungen: 1160 × 620 × 1800 mm (L × B × H)

Verpackungsgröße: 1250 × 1030 × 2000mm

Nettogewicht: 341 kg

Bruttogewicht: 440 kg

Gesamtleistung: 5,75 kW

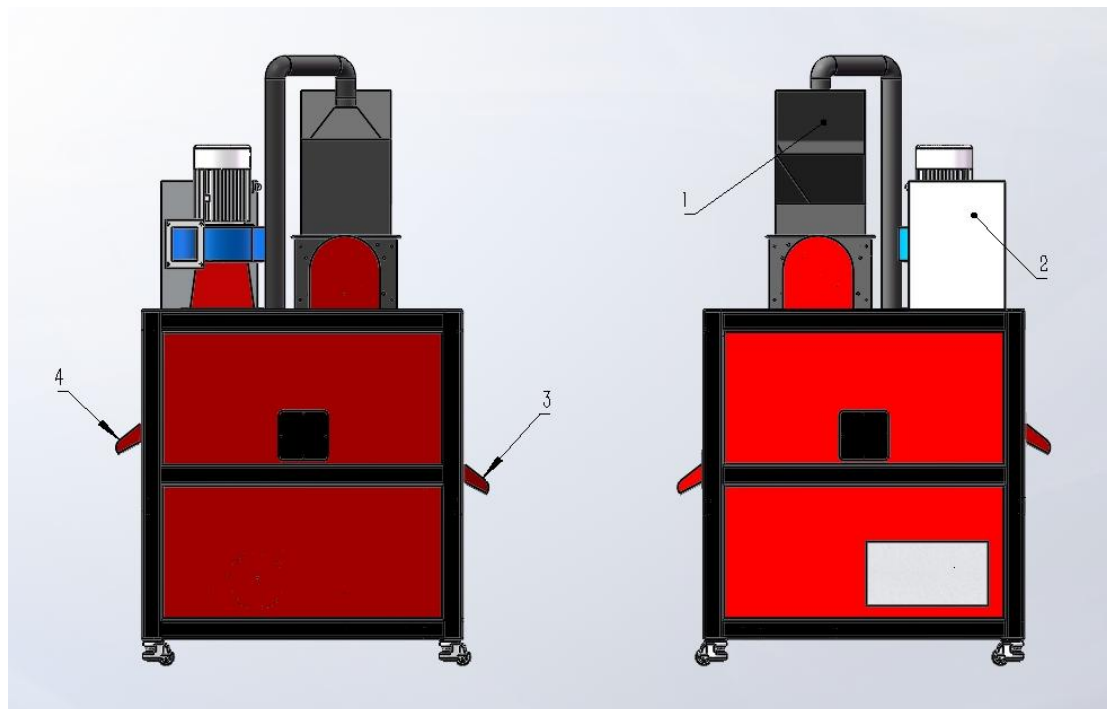
Stromversorgung: 380–400 V, 3 Phasen

Produktionskapazität: 50–80 kg/h

Trennreinheit: 99 %

Zuführbereich: 1–25 mm

3. Struktur



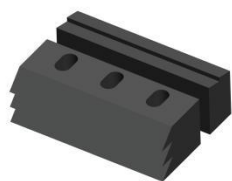
1.Zuführung

2.Schaltschrank

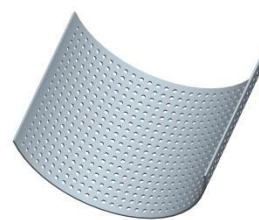
3.PVC-Auslass

4.Kupferauslass

3.1 Verschleißteile

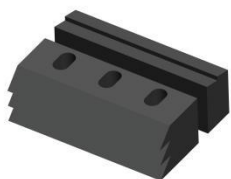


Brecherklinge



Siebgewebe für Brecher

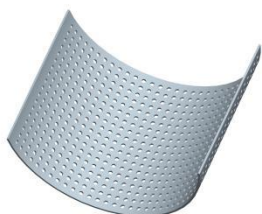
3.2 Ersatzteile



1 x Brecherklingen



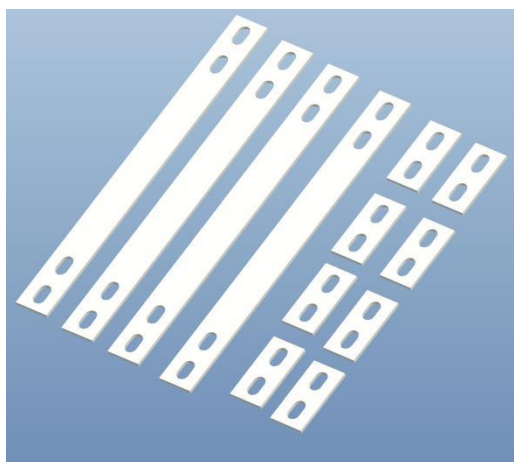
1 x Rüttelsieb



3 x Siebgewebe für Brecher (Ø2,5、Ø3,0、Ø4,0)

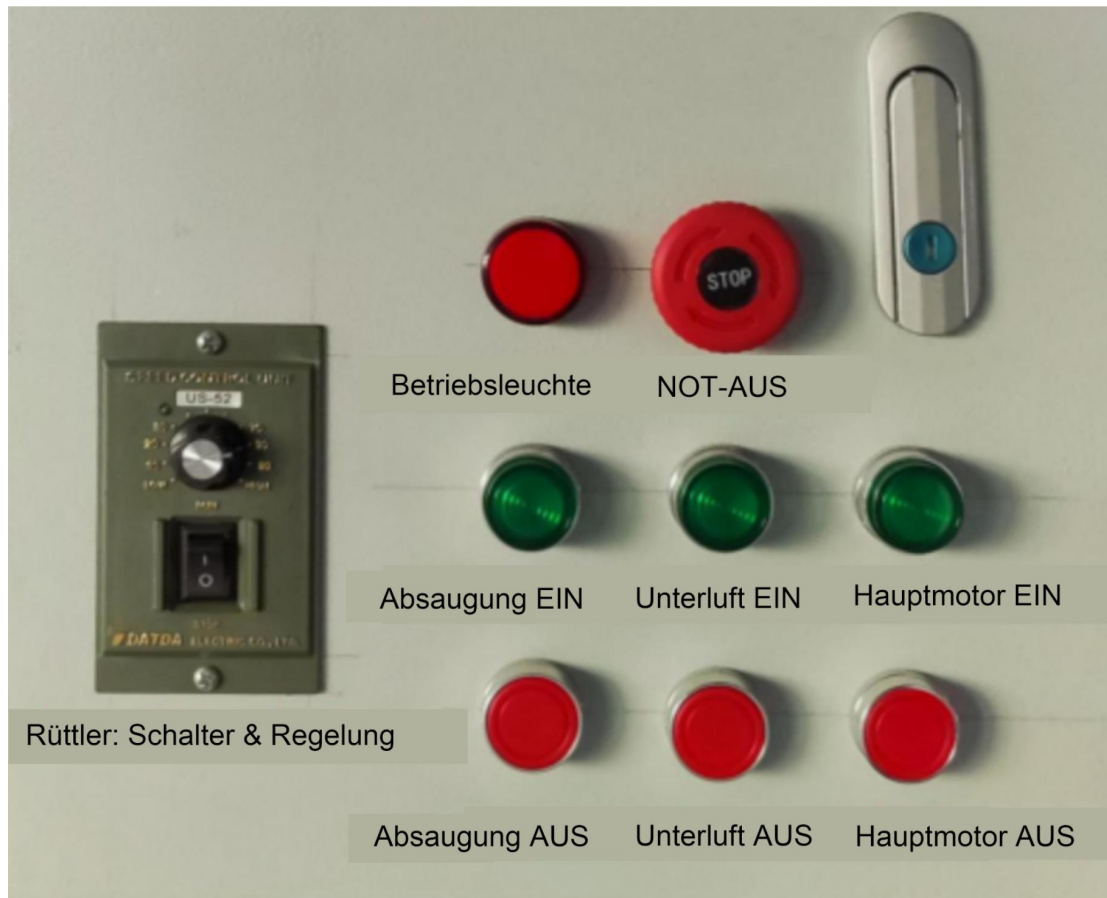


1 x Werkzeuge



1 x Federstahlplatten

3.3 Anleitung zur Funktionstaste



4. Fehlerbehebung

4.1 Niedrige Trennrate von PVC und Kupfer

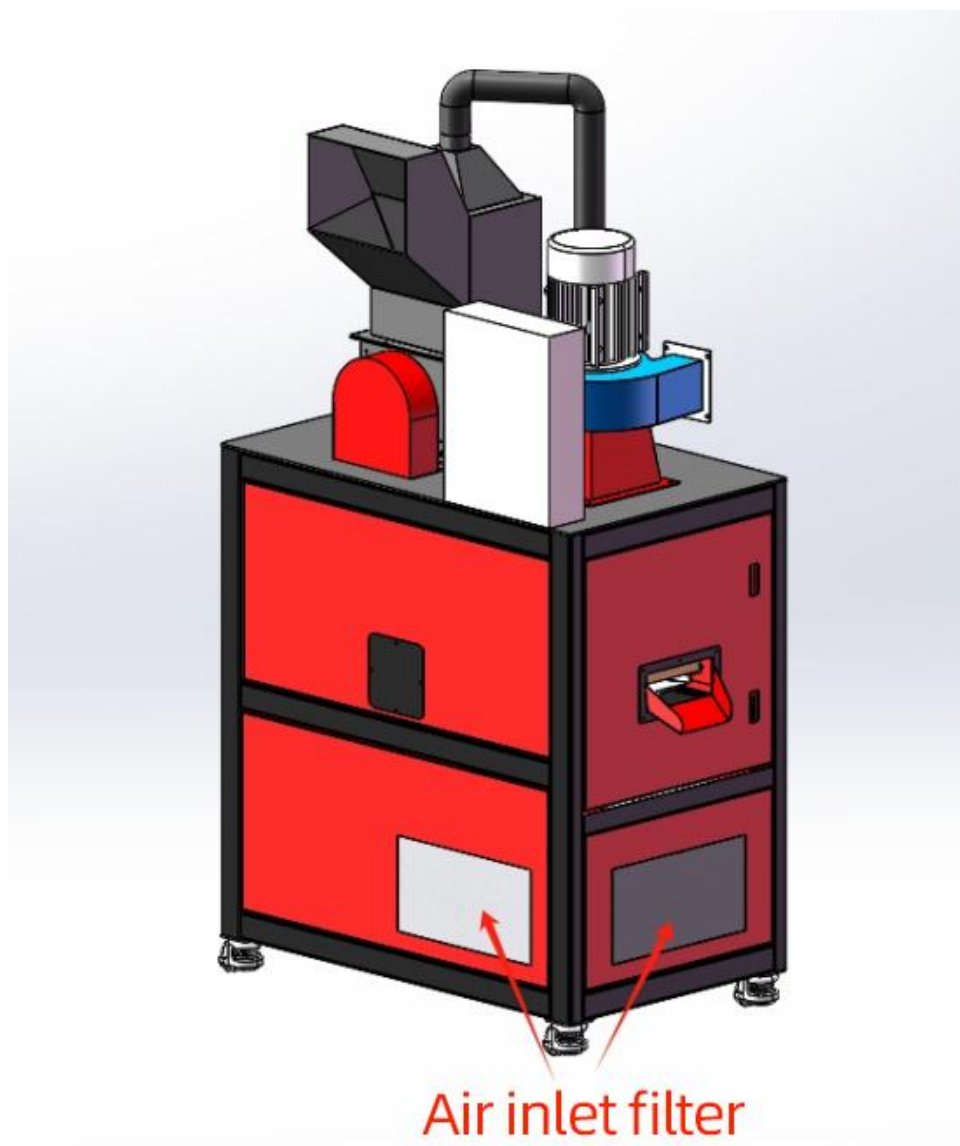
Ursache: Der Luftstrom im unteren Bereich ist zu gering.

Maßnahme: Luftmenge/Luftgeschwindigkeit erhöhen und erneut prüfen.

4.2 Filtergewebe verstopft

Ursache: Blockiertes oder verschmutztes Filtergewebe.

Maßnahme: Filter reinigen oder ersetzen.



4.3 Rüttler läuft zu schnell

Ursache: Zu hohe Vibrationsgeschwindigkeit.

Maßnahme: Rüttlergeschwindigkeit schrittweise reduzieren und der Kupferdicke anpassen. Nach jeder Änderung kurz warten, bis sich die Trennrate stabilisiert. Anschließend den optimalen Wert dokumentieren.

4.4 Kupfer im Staubbeutel

Ursache: Zu hohe Luftansaugung.

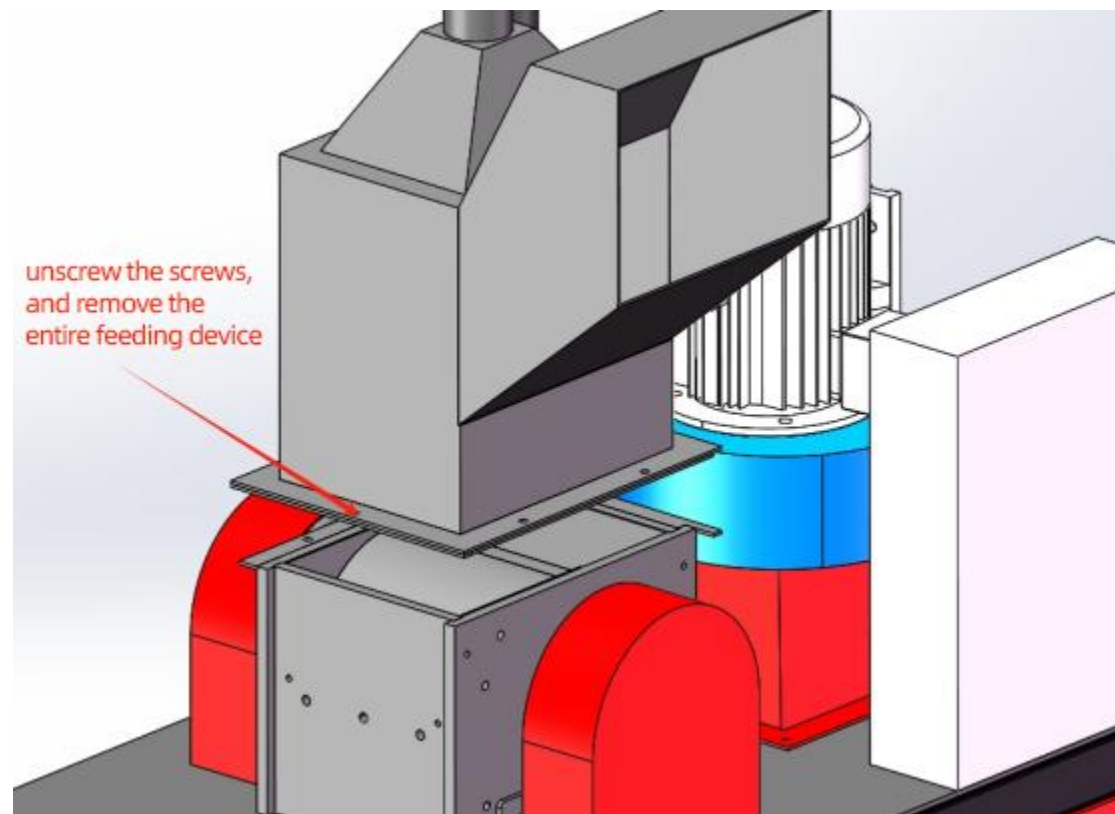
Maßnahme: Ansaugmenge reduzieren.

4.5 Zerkleinertes Kupfer zu lang / hakt ein

Ursache: Zerkleinerermesser sind stumpf.

Maßnahme: Messer schärfen oder ersetzen.

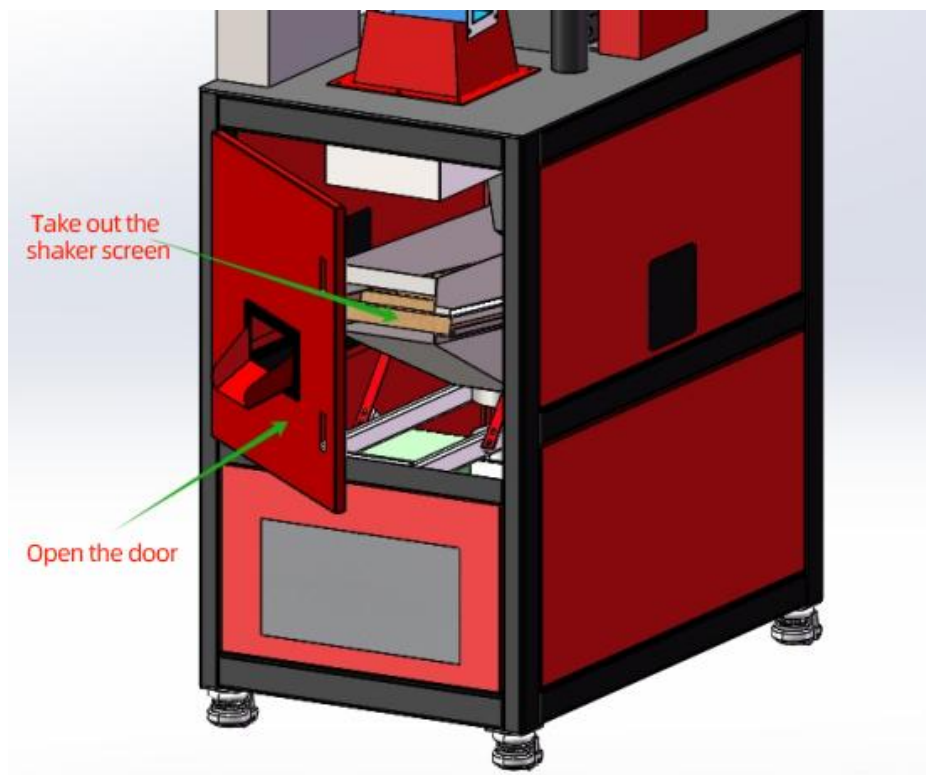
Hinweis: Nach Tausch/Neuinstallation den Abstand zwischen beweglicher und feststehender Klinge auf **0,1–0,3 mm** einstellen.



4.6 Sieb verstopft

Ursache: Nach längerem Betrieb oder ungünstigen Bedingungen setzen Staub/Fremdkörper das Sieb zu.

Maßnahme: Sieb ersetzen oder ausbauen und mit Druckluft reinigen.



Nehmen Sie das Sieb heraus und reinigen Sie es mit einer Druckluftpistole.

5. Betriebsrichtlinien

5.1 Startreihenfolge

- (1) Ventilator einschalten
- (2) Rüttler einschalten
- (3) Brecher einschalten

Hinweis: Achten Sie beim Anlauf des Brechers auf ungewöhnliche Geräusche. Tritt etwas auf, sofort stoppen, gegen Wiedereinschalten sichern und den Brecherdeckel öffnen, um auf Fremdkörper zu prüfen. Schäden vermeiden.

5.2 Abschaltreihenfolge

- (1) Brecher ausschalten
- (2) Rüttler ausschalten
- (3) Ventilator ausschalten






5.3 Kontrolle nach dem Start

- (1) Prüfen, ob der Kupferaustrag gleichmäßig und stabil ist (gerader, homogener Materialstrom; keine stärkere Seite).
- (2) Bei einseitigem Austrag: Es liegen Ungleichheiten am Rüttler vor. Federstahlplatte des Rüttlers justieren.
- (3) Werksseitig ist die Einstellung vorgenommen. Nach Austausch der Federstahlplatte bitte wieder auf passende Höhe einstellen, bis der Austrag gleichmäßig ist.

6. Fütterungsrichtlinie

Vermeiden Sie es, zu viel Material auf einmal zuzuführen. Füttern Sie stets entsprechend der Produktionskapazität der Maschine – möglichst wenig, dafür jedoch kontinuierlich. Das Fütterungsintervall sollte so gewählt werden, dass die zuvor eingelegte Materialmenge vollständig zerkleinert ist, bevor neues Material nachgelegt wird. Achten Sie darauf, nicht zu häufig oder zu schnell zu füttern, da dies zu Blockierungen oder einer Überlastung der Maschine führen kann.

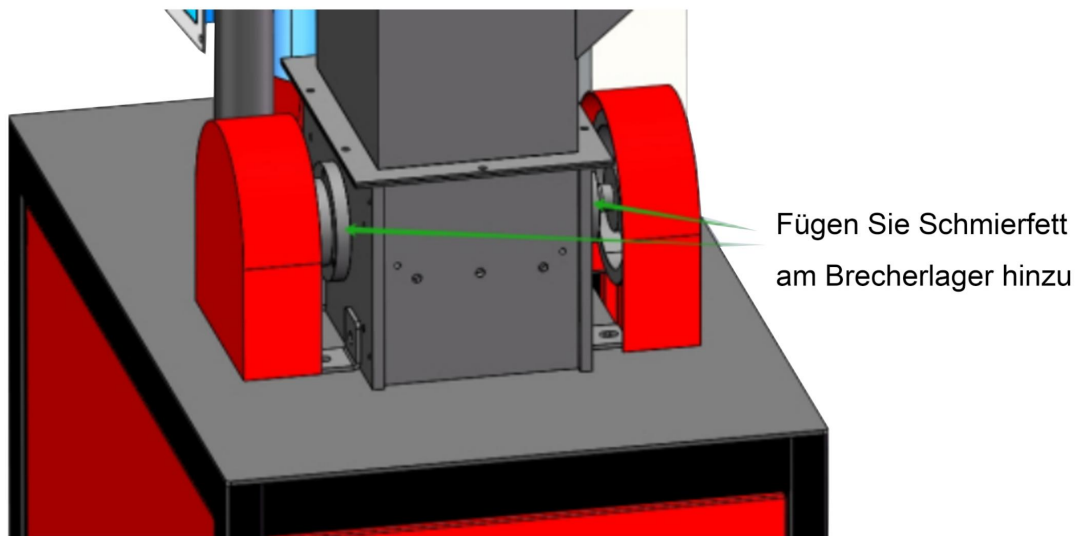
Referenztable für die Beschickung des Kabelgranulators

Drahtdurchmesser	Bildzeichen	Zufühhänge	Einzelmenge	Zuführintervall	Durchsatz Pro Stunde
1-3 mm		30-40 cm	30-40 St.	7-10 s	50-80 kg
3-5 mm		30-40 cm	12-15 St.	7-10 s	50-80 kg
5-10 mm		25-30 cm	3-8 St.	7-10 s	50-80 kg
10-22 mm		20-25 cm	3-8 St.	7-10 s	50-80 kg
Vermischte Drähte		25-30 cm	10-15 St.	7-10 s	50-80 kg

*Die Produktionsleistung ist ein Referenzwert, der auf einem Standard-Kupfer-Kunststoff-Draht basiert, der trocken und ölfrei ist.

**Die tatsächliche Produktionskapazität variiert je nach Zustand der Klingen, Gleichmäßigkeit der Zufuhr.

7. Routinewartung



Messerpflege: Nach einer Woche Dauerbetrieb prüfen; bei Verschleiß schärfen oder ersetzen.

Schmierung: Wöchentlich alle beweglichen Teile mit Schmierfett versorgen. Sicherheit: Vor Wartungsarbeiten abschalten und gegen Wiedereinschalten sichern.

8. Reinigung und Wartung

- a) Ziehen Sie den Netzstecker und lassen Sie das Gerät vollständig abkühlen, bevor Sie es reinigen, einstellen, Zubehörteile austauschen oder wenn es nicht benutzt wird. Warten Sie, bis alle rotierenden Elemente vollständig zum Stillstand gekommen sind.
- b) Verwenden Sie für die Reinigung der Oberfläche nur nicht ätzende Reinigungsmittel.
- c) Stellen Sie sicher, dass alle Teile nach der Reinigung vollständig getrocknet sind, bevor Sie das Gerät wieder verwenden.
- d) Lagern Sie das Gerät an einem trockenen, kühlen Ort, geschützt vor Feuchtigkeit und direkter Sonneneinstrahlung.
- e) Besprühen Sie das Gerät nicht mit Wasser und tauchen Sie es nicht in Wasser ein.
- f) Vermeiden Sie, dass Wasser durch die Öffnungen im Gehäuse ins Innere des Geräts gelangt.
- g) Reinigen Sie die Lüftungsöffnungen mit einer Bürste und Druckluft.
- h) Führen Sie regelmäßige Inspektionen durch, um die technische Leistungsfähigkeit des Geräts zu überprüfen und eventuelle Schäden festzustellen.
- i) Verwenden Sie zur Reinigung ein weiches, leicht feuchtes Tuch.
- j) Benutzen Sie keine scharfen oder metallischen Gegenstände wie Drahtbürsten oder Metallspatel zur Reinigung, da diese die Oberfläche des Geräts beschädigen können.

k) Vermeiden Sie die Verwendung von säurehaltigen Substanzen, medizinischen Reinigungsmitteln, Verdünnern, Kraftstoffen, Ölen oder anderen chemischen Substanzen, da diese das Gerät beschädigen könnten.

⚙ **Mehr Wartungs- und Reparaturvideos finden Sie auf unserer Webseite: www.jlsun.de**

9. Garantiebedingungen

1. Garantieverprechen

J.L.Sun GmbH gewährt auf dieses Produkt eine freiwillige Herstellergarantie von 24 Monaten („Garantie“). Diese Garantie gilt zusätzlich zu Ihren gesetzlichen Mängelrechten (Gewährleistung), welche durch diese Garantie nicht eingeschränkt werden.

2. Garantiedauer

24 Monate ab Kauf-/Lieferdatum gemäß Rechnung/Beleg.

3. Garantieleistung

Bei Material- oder Herstellungsfehlern unter normaler Verwendung und Wartung leisten wir nach unserer Wahl kostenlose Reparatur oder Ersatz (gleich- oder höherwertig).

4. Ausschlüsse

Nicht von der Garantie abgedeckt sind:

- a) Verschleißteile/Verbrauchsteile und deren regulärer Verschleiß (Klingen, Brechersieb);
- b) Schäden durch unsachgemäße Bedienung, falsche Anwendung, mangelnde Wartung oder Überlastung/Zweckentfremdung;
- c) Nichtbeachtung der Anleitung (Montage, Justage, Reinigung, Schmierung usw.);
- d) Verwendung nicht freigegebener Zubehör-/Verbrauchsteile;
- e) Eingriffe, Umbauten oder Reparaturen durch nicht autorisierte Personen;
- f) Äußere Einwirkungen/Unfälle (Sturz, Schlag, Flüssigkeitseintritt, Fremdkörper, Korrosion) und höhere Gewalt (z. B. Blitzschlag, Überspannung);
- g) Normale Gebrauchsspuren (optische Mängel), betriebsübliche Geräusche/Vibrationen ohne Funktionsbeeinträchtigung.

5. Vorgehen im Garantiefall

Kontaktieren Sie uns unter j_l_sun@yahoo.de mit: Kaufbeleg, Modell- und Seriennummer, Fehlerbeschreibung sowie Fotos/Videos (falls vorhanden).

6. Reparatur/Ersatz

Wir können reparieren, durch ein gleichwertiges Gerät/Teil ersetzen oder in Ausnahmefällen den Kaufpreis erstatten. Ersatzteile können neu oder gleichwertig aufgearbeitet sein. Die Reparatur/der Ersatz verlängert die ursprüngliche Garantiedauer nicht; für ersetzte Teile gilt jedoch mindestens 90 Tage Funktionsgarantie oder die Restgarantie (je nachdem, was länger ist).

7. Kosten & Versand

Innerhalb des Garantiestatus tragen wir die Reparaturkosten. Versandweg und (Rück-)Versandkosten erfolgen nach vorheriger Abstimmung. Außerhalb der Garantie trägt der Kunde Prüf-/Reparatur- und Versandkosten.

10. Entsorgung von Altgeräten

Dieses Gerät darf nicht über den Hausmüll entsorgt werden. Geben Sie es bei einer geeigneten Recycling- oder Sammelstelle für Elektro- und Elektronikgeräte ab. Beachten Sie das Symbol auf dem Produkt, in der Gebrauchsanweisung oder auf der Verpackung. Die bei der Herstellung des Geräts verwendeten Kunststoffe können gemäß ihrer Kennzeichnung recycelt werden. Durch Recycling leisten Sie einen wichtigen Beitrag zum Umweltschutz. Kontaktieren Sie Ihre örtlichen Behörden, um weitere Informationen zu verfügbaren Recyclinganlagen in Ihrer Nähe zu erhalten.